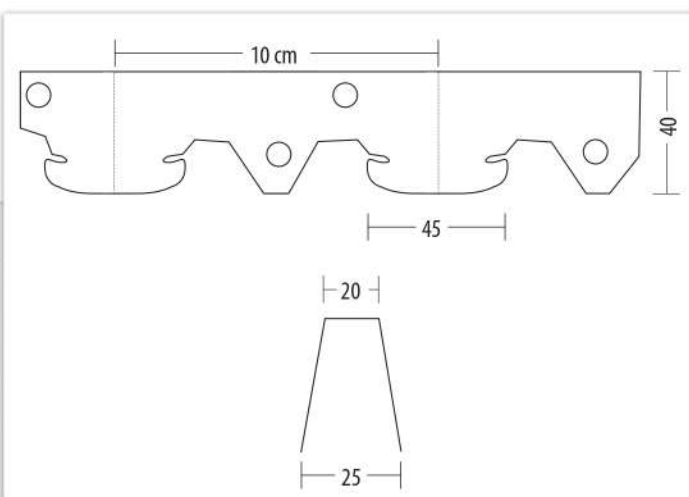
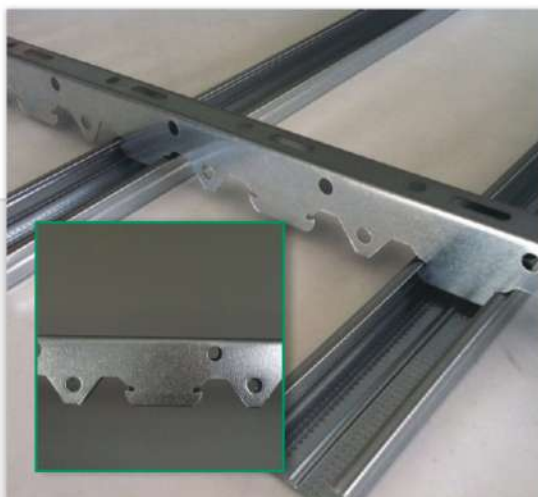


FICHA TÉCNICA SR - PM 47



DESCRIPCIÓN:

Perfil SR en forma de 'sierra' con paso cada 10 cm para perfil TC 47/17.
Estructura Secundaria en montaje de estructuras metálicas de Techo Continuo para placa de cartón yeso atornilladas directamente al perfil.

Dimensiones: 20 / 40 / 25

NORMAS Y CERTIFICACIÓN:

Certificación CE

Norma de producción Europea Calidad del acero
EN10346 - EN10143

Norma de producción Europea Fabricación de
perfiles EN 14195

Se recomienda manipular los perfiles mediante el uso de guantes de protección mecánica según normas UNE-EN 420 y UNE-EN 388.

Rotulación : Todos los perfiles vienen rotulados con la norma CE, logo PM, Nombre del perfil.
Galvanizado reacción al fuego A1 (No contribuye al fuego), Control de Produccion, y Fecha."

Información medioambiental: 100% reciclable.

Almacenamiento: Resguardar de la intemperie.

DIMENSIONES:

Espesor: 0'7mm

Base: 25mm

Altura ala: 40mm

Tolerancia Espesor :+/- 0,05 mm

CARACTERÍSTICAS TÉCNICAS:

Forma de 'sierra'

Material en acero galvanizado

Norma UNE -14195 (DX 51 D Z140 NA)

Clasificación Europea de reacción al fuego A1 (No contribuye al fuego)