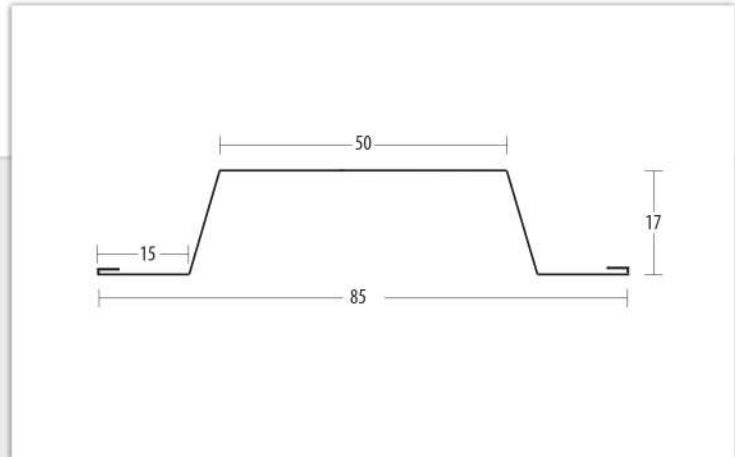


## FICHA TÉCNICA OMEGA MAESTRA - 50/17



### DESCRIPCIÓN:

Perfil en forma de 'OMEGA' para montaje de estructuras metálicas atornilladas directamente al perfil

Dimensiones: 20/17/50 mm

### DIMENSIONES:

Espesor: 0'6mm

Base: 50mm

Altura ala 1: 20mm

Altura ala 2: 17mm

Ancho total: 100mm

Tolerancia Espesor :+/- 0,05 mm

### NORMAS Y CERTIFICACIÓN:

Certificación CE

Norma de producción Europea Calidad del acero EN10346 - EN10143

Norma de producción Europea Fabricación de perfiles EN 14195

Se recomienda manipular los perfiles mediante el uso de guantes de protección mecánica según normas UNE-EN 420 y UNE-EN 388.

Rotulación : Todos los perfiles vienen rotulados con la norma CE, logo PM, Nombre del perfil. Galvanizado reacción al fuego A1 (No contribuye al fuego), Control de Produccion, y Fecha."

Información medioambiental: 100% reciclable.

Almacenamiento: Resguardar de la intemperie.

### CARACTERÍSTICAS TÉCNICAS:

Forma de 'OMEGA'

Material en acero galvanizado

Norma UNE-14195 (DX-51D Z140NA)

Clasificación Europea de reacción al fuego A1

(No contribuye al fuego )

Rectitud < 3000mm/400

Torsión del perfil < 0'1